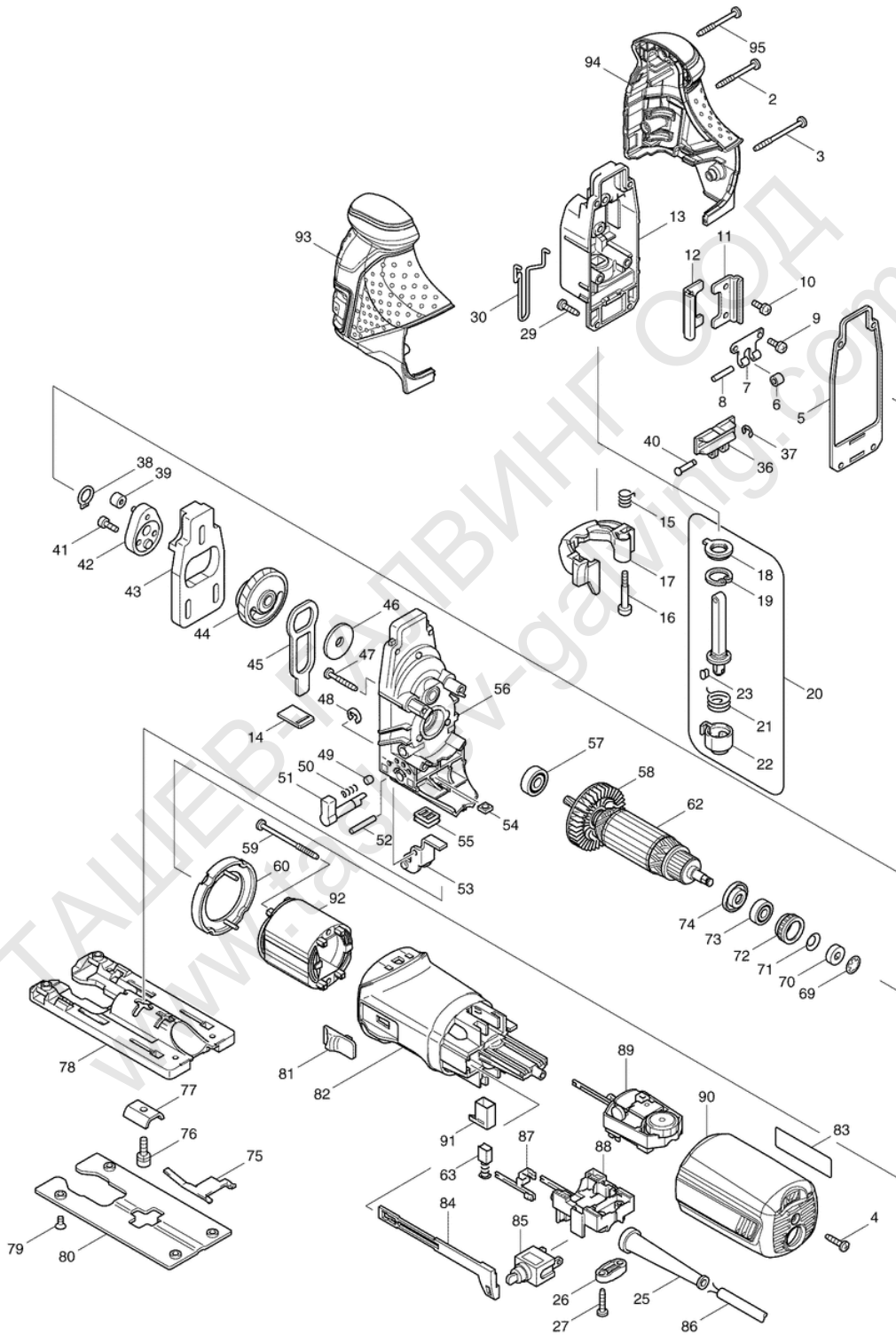


# Makita Service Information / Model: 4351CT



POS	Bestell-Nr.	Artikelbeschreibung	Stk.
2	266048-4	SELBSTSCHNEID. SCHRAUBE 4x40	1
3	266091-3	SELBSTSCHNEID.SCHRAUBE 4x50	1
4	265995-6	SELBSTSCHN.SCHRA 4x18 BO5030	1
5	442138-9	DICHTUNG 4340CT-4351FCT/BJV14	1
6	214031-5	GLEITLAGER 4	1
7	232207-2	BLATTFEDER 4340CT-4351FCT/BJV	1
8	256117-9	STIFT 4 4324/4340CT-4351FCT/	1
9	911111-5	SCHRAUBE M4x10	2
10	911111-5	SCHRAUBE M4x10	2
11	345240-6	Führungsplatte 4340CT-51FCT/B	1
12	345240-6	Führungsplatte 4340CT-51FCT/B	1
13	153338-3	GETRIEBEGEHÄUSEDECKEL 4340-51F	1
14	417839-8	DICHTUNGSPLATTE 4340CT-51FCT/	1
15	231659-4	FEDER 6 4340CT-51FCT/BJV140R	1
16	265026-1	SCHRAUBE M4 3901/4340-51FCT/	1
17	419820-5	Verriegelung BJV140/180RF/435	1
18	421817-2	STAUBDECKEL 4340CT/JR1000FTK/	1
19	962068-3	SEEGERING R-18 4340CT/JR1000	1
20	135060-4	STÖSSEL kpl 4340CT-4351FCT-S	1
20		*** INC. 18,19,21-23	
21	231660-9	RÜCKZUGSFEDER 15 4340CTJR100	1
22	310136-0	BLATTHALTER 4340CT/FCT/JR1000	1
23	310135-2	ARRETIERSTIFT 4340CT/JR1000FT	1
25	682559-5	KABELSCHUTZ 8	1
26	687052-4	KABELKLEMMPLATTE	1
27	265995-6	SELBSTSCHN.SCHRA 4x18 BO5030	2
29	266034-5	SELBSTSCHNEID. SCHRAUBE 4x16	4
30	324233-6	SCHUTZDRAHT 4340CT-51FCT/BJV1	1
36	310134-4	STÖSSELFÜHRUNG 4340CT-4351FCT	1
37	961017-7	SPERRING E-3 BHR241	1
38	961004-6	SEEGERING S-8	1
39	212014-9	NADELLAGER 407	1
40	268090-1	STIFT 4 4340CT-4351FCT/BJV14	1
41	265353-6	Inbusschraube M4x12	2
42	153336-7	EXZENTER 4340CT-51FCT/BJV140R	1
43	313108-4	PENDELPLATTE 4340CT-51FCT/BJV	1
44	153335-9	ZAHNRAD 4340CT-4351FCT	1
45	345235-9	EXZENTERPLATTE 4340CT-51FCT/B	1
46	253877-4	SCHEIBE 8	1
47	266050-7	SELBSTSCHNEID. SCHRAUBE 4x30	4

POS	Bestell-Nr.	Artikelbeschreibung	Stk.
48	961018-5	SPERRING E-5	1
49	286032-3	KAPPE 5 4340CT-51FCT/BJV140R	1
50	233139-6	DRUCKFEDER 3 4340CT-51FCT/BJ	1
51	272244-4	PENDELHUBHEBEL 4340CT-51FCT/B	1
52	268063-4	STIFT 4 4340CT-51FCT/BJV140R	1
53	153334-1	ROLLENHALTER kpl 4340CT-51FCT	1
54	252171-1	4-KANT MUTTER M5-8 4340CT-51	1
55	421816-4	STAUBSCHUTZPLATTE 4340CT-51FC	1
56	153337-5	GETRIEBEGEHÄUSE 4340CT-51FCT	1
57	210005-4	KUGELLAGER 608DDW HM3541FC	1
58	241881-5	LÜFTERRAD 52 6821/4322/4323/	1
59	266052-3	SELBSTSCHNEID. SCHRAUBE 4x60	2
60	417838-0	LUFTABLEITPLATTE 4340CT-51FCT	1
62	517398-3	ANKER 4340CT-4351FCT	1
62		*** INC. 57,58,73,74	
63	191962-4	KOHLNEN CB-419(CB-406/407)hp164	1
69	259039-2	SCHEIBENSPERRE 4340CT-4351FCT	1
70	688117-5	Magnethülse	1
71	267756-0	KLEMMSCHEIBE 6	1
72	421494-0	GUMMIRING 19	1
73	211021-9	KUGELLAGER 607LLB/HP1630/31K	1
74	681636-0	ISOLIERSCHEIBE FS2300-6300	1
75	232208-0	BLATTFEDER 4340CT-51FCT/BJV14	1
76	922226-3	Inbusschr. M5x18 4340CT-51FCT	1
77	345237-5	Platte 4340CT-51FCT/BJV140RF	1
78	317565-8	GRUNDPLATTE 4340CT-51FCT/BJV1	1
79	912107-9	SENNKOPFSCHRAUBE M4x8	4
80	345238-3	Gleitplatte 4340CT-51FCT/BJV1	1
81	417840-3	SCHALTERKNOPF 4341/51CT/FCT	1
82	419893-8	MOTORGEHÄUSE 4351CT/FCT	1
83	863686-9	TYPENSCHILD 4351CT	1
84	417841-1	SCHALTERSTANGE 4341/51CT/FCT	1
85	651428-1	SCHALTER STL115ADF-CD neu	1
86	665394-6	KABEL 1.0-2-2.5 9566CR/CVR	1
87	654223-8	KONTAKTEINHEIT 4341/51CT/FCT	2
88	638108-6	SCHALTERBLOCK 4341/51CT/FCT	1
89	631770-6	REGELELEKTRONIK 4351CT	1
90	419896-2	Gehäusedeckel 4351CT/FCT	1
91	643975-6	KOHLNENHALTER 4341/51CT/FCT	2
92	633518-2	FELD 4341/51CT/FCT	1

POS	Bestell-Nr.	Artikelbeschreibung	Stk.
93	188289-1	GRIFF SET r+l 4351CT	1
93		*** INC. 94	
94	188289-1	GRIFF SET r+l 4351CT	1
94		*** INC. 93	
95	266048-4	SELBSTSCHNEID. SCHRAUBE 4x40	1
1001	415524-7	SPANREIßSCHUTZ	1
1002	417852-6	Kunststoffgleitplatte 4340-51C	1
1003	792522-1	5 STK. STICHSÄGEBLATT B-22	1
1003.2	A-85737	<a href="#">5 STK. STICHSÄGEBLATT B-22*** AEPD-010/96</a>	1
1004	792538-6	5 STK. STICHSÄGEBLATT B-10	1
1004.2	A-85628	<a href="#">5 STK. STICHSÄGEBLATT B-10*** AEPD-010/96</a>	1
1005	A-02294	5 STK. STICHSÄGEBL. NR.BR-13	1
1005.2	A-85793	<a href="#">5 STK. STICHSÄGEBL. NR.BR-13*** AEPD-010/96</a>	1
1006	783202-0	INBUSSCHLÜSSEL 4	1
1007	824809-4	TRANSPORTKOFFER 4350/51CT/FCT	1
1008	417853-4	ABSAUGSTUTZEN 4340CT-51FCT/BJ	1